

# Datenblatt Serie Pro

## AC-Energiespeicher



**modual - Innovative, nachhaltige Energiespeicherlösung**

### **Produktübersicht**

Serie Pro ist eine stationäre Batteriespeicher Produktlinie von modual, basierend auf hochwertigen Second-Life-EV-Batterien. Das System bietet eine nachhaltige, leistungsstarke und kosteneffiziente Lösung für Heimspeicher und Gewerbe Anwendungen.

## Hauptmerkmale

- Second-Life EV-Batterietechnologie
- Nachhaltige Ressourcennutzung
- Leistungsstark, Robust und Sicher
- Wand oder Standmontage möglich
- Modular erweiterbar
- Für Innenanwendungen geeignet

## Technische Daten

Die folgenden technischen Spezifikationen beschreiben die Leistungs- und Systemeigenschaften der **Serie Pro** Batteriespeicherlösung.

Parameter	1 Pack	2 Packs	3 Packs	4 Packs	5 Packs	6 Packs
Produktname	Serie Pro 35	Serie Pro 70	Serie Pro 105	Serie Pro 140	Serie Pro 175	Serie Pro 210
Hersteller	modual					
Batterietechnologie	Lithium Ionen (LFP)					
Gesamtkapazität	40 kWh	80 kWh	120 kWh	160 kWh	200 kWh	240 kWh
Nutzbare Kapazität	> 35 kWh	> 70 kWh	> 105 kWh	> 140 kWh	> 175 kWh	> 210 kWh
Maximale Ladeleistung <sup>1</sup>	> 15 kW	> 30 kW	> 45 kW	> 60 kW	> 75 kW	> 90 kW
Maximale Entladeleistung <sup>1</sup>	> 15 kW	> 30 kW	> 45 kW	> 60 kW	> 75 kW	> 90 kW
Maximaler Ausgangsstrom AC	30 A	60 A	90 A	120 A	150 A	180 A
Spannung AC	3 phasig, 400 V, 50 Hz					
Maximaler Wirkungsgrad	> 95%					
Zyklenlebensdauer	> 5000 Zyklen					
Kühlung	Passiv					
Kommunikation	CAN/RS485					
Abmessung (H x B x T) [mm]	1700 x 1200 x 300	1700 x 1200 x 800	1700 x 1200 x 1200	1700 x 1200 x 1600	1700 x 1200 x 2000	1700 x 1200 x 2400
Gewicht	400kg	800kg	1200kg	1600kg	2000kg	2400kg
Betriebstemperatur	5°C bis 40°C					
Zulassungen	VDE-AR-N 4105 IEC/EN 62109-2 EN 50549-1 CE					
Anzahl MPPT (Optional)	4	8	12	16	20	24

(<sup>1</sup> bei 25°C, Technische Änderungen und Irrtümer vorbehalten)

## Skalierbarkeit und Erweiterbarkeit

Die **Serie Pro** ist modular aufgebaut und ermöglicht eine flexible Anpassung der Speicherkapazität an den jeweiligen Energiebedarf.

Jedes Batteriepack bildet eine eigenständige Basiseinheit. Mehrere Einheiten können elektrisch zu grösseren Speichersystemen zusammengeschaltet werden.

### Beispielhafte Systemkonfigurationen:

- 1 × Serie Pro Pack → **> 35 kWh**
- 2 × Serie Pro Packs → **> 70 kWh**
- 4 × Serie Pro Packs → **> 140 kWh**
- 6 × Serie Pro Packs → **> 210 kWh**

Bereits installierte Systeme können um zusätzliche Batterieeinheiten ergänzt werden. Bestehende Komponenten bleiben vollständig erhalten, die Speicherkapazität wächst mit den Anforderungen des Anwenders.

Die modulare Architektur ermöglicht:

- bedarfsgerechte Dimensionierung bei Erstinstallation
- einfache spätere Kapazitätserweiterung
- platzsparende Reihen- oder Stapelmontage
- skalierbare Speicherleistung für Heim- und Gewerbeanwendungen



(Beispielabbildung)

## Sicherheit und Software

Die **Serie Pro** wird durch eine vollständig von Modual inhouse entwickelte, übergeordnete intelligente Systemsoftware gesteuert. Diese koordiniert den Betrieb aller angeschlossenen Batterie-Packs, optimiert Energieflüsse und Leistungsbereitstellung und ermöglicht komfortables Remote-Monitoring sowie Fernwartung.

Jedes Batteriepack ist auf Pack-Ebene mit einem eigenen Battery Management System (BMS) ausgestattet. Das BMS überwacht kontinuierlich Zellspannungen, Temperaturen, Lade- und Entladeströme sowie Isolationszustände und stellt einen dauerhaft stabilen und effizienten Betrieb sicher.

Die Batterie-Packs basieren auf einer besonders sicheren LFP-Zellchemie (Lithium-Eisenphosphat). Diese Zelltechnologie bietet hohe thermische Stabilität, ausgezeichnete elektrische Sicherheit und eine lange Lebensdauer.

Systemeigenschaften im Überblick:

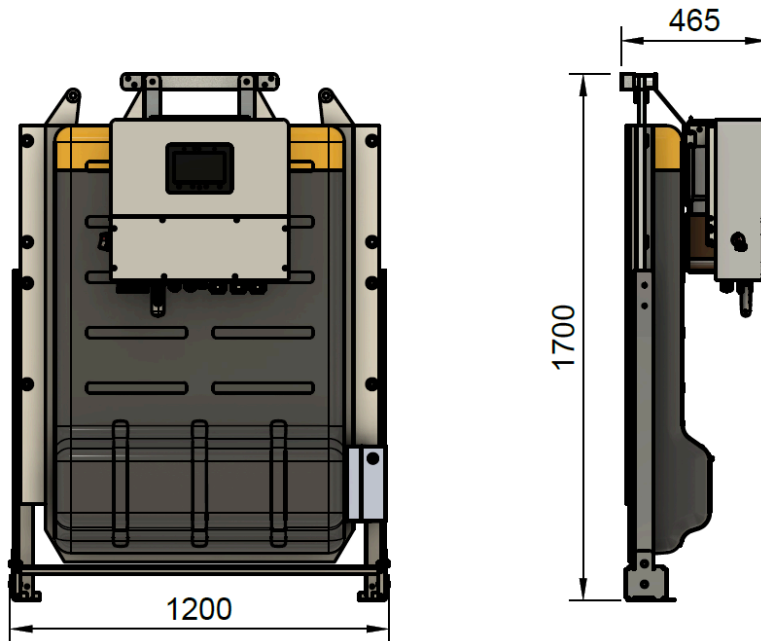
- mehrstufige Überwachung auf Zell-, Pack- und Systemebene
- intelligente Steuerung von Lade- und Entladeprozessen
- sichere Hochvolt-Trennung und Systemfreigabe
- kontinuierliche Zustandsdatenerfassung (State of Charge / State of Health)
- komfortables Remote-Monitoring und Fernzugriff für Servicefunktionen

Das Zusammenspiel aus Modual-Systemsoftware, Pack-BMS und LFP-Zelltechnologie bildet eine robuste, skalierbare und besonders zuverlässige und sichere Speicherplattform für anspruchsvolle Anwendungen.

## Aufstellvarianten Serie Pro 35

Die Serie Pro 35 ist in zwei Aufstellvarianten erhältlich (siehe Abbildungen unten). Die gewünschte Variante kann bei der Bestellung ausgewählt werden.

### Variante 1



### Variante 2 (Wechselrichter Wandmontage)

